

Intégrables Drop-in surface réfrigérée Quartz Capacité 2 GN 1/1

REPÈRE # _____

MODELE # _____

NOM # _____

SIS # _____

AIA # _____



341137 (D21R2)

DROP-IN surface quartz
réfrigérée prédisposée
groupe à distance R452
capacité 2GN1/1

Description courte

Repère No.

Conçue pour une installation affleurante offrant une facilité de nettoyage améliorée et adaptée aux installations de conception moderne. Conçue pour servir la nourriture sur des assiettes. Les aliments introduits à la bonne température maintiennent leur température à cœur selon les normes Afnor. Le dégivrage automatique garantit le dégagement des évaporateurs et un refroidissement efficace. Commande numérique avec affichage de la température avec réglage précis (0,1 °C). Les commandes numériques HACCP entièrement conformes comprennent des alarmes visibles. Le fond est équipé de tubes en cuivre pour assurer un bon refroidissement, avec ce système, l'air touche la surface froide et la refroidit. elle est livrée avec un élégant plateau en quartz de couleur blanche et un cadre en acier inoxydable qui la rend idéal pour servir des plats froids de manière élégante. Équipée d'un trou de vidange pour évacuer facilement la condensation supérieure. Châssis en acier inoxydable AISI 304 avec coins arrondis pour faciliter les opérations de nettoyage. La mousse de polyuréthane expansé haute densité avec cyclopentane garantit une excellente isolation du puits pour réduire la dispersion d'énergie. Connexion pré-ajustée à l'unité de refroidissement à distance (non incluse). Réfrigérant de type R452a, d'autres gaz sont disponibles sur demande.

Caractéristiques principales

- Connexion prédisposée pour groupe à distance (groupe non inclus).
- Certifié CB et CE par un organisme tiers indépendant.
- Conçu(e) pour être positionné(e) dans une installation affleurante offrant une meilleure nettoyabilité et adapté aux installations de conception moderne.
- Contrôle précis de la température et réglage à 0,1° C .
- En standard, le produit est livré avec un thermostat à commande numérique qui est conforme aux normes HACCP et fournit une alarme visuelle comme avertissement des températures croissantes ou décroissantes.
- Dimensions d'encastrement disponibles : 1, 2, 3, 4, 5, 6 GN.
- Les aliments introduits à bonne température sont maintenus à cœur à la bonne température selon les Normes Afnor.
- Le dégivrage automatique garantit le bon fonctionnement des évaporateurs et un refroidissement efficace des cuves.
- Conçu(e) pour servir la nourriture sur des assiettes.
- Lorsque la température de la surface est refroidie en dessous de 0 °C, l'humidité de l'air forme de la glace sur la surface. S'il y a circulation d'air avec de l'air ambiant, il y a de la condensation sur la surface au lieu de la glace.
- Équipé(e) d'un trou de vidange pour évacuer facilement la condensation supérieure.
- l'unité est livrée avec un élégant plateau en quartz de couleur blanche et un cadre en acier inoxydable qui le rend idéal pour servir les préparations froides de manière élégante.
- Une version avec unité de refroidissement intégrée est disponible.

Construction

- Commande électronique avec affichage de la température.
- Protection contre l'eau IPX2.
- Le fond est équipé de tubes en cuivre pour assurer un bon refroidissement, avec ce système l'air touche la surface froide et se refroidit.
- Châssis en acier inoxydable AISI 304 avec coins arrondis pour faciliter les opérations de nettoyage.
- Surface en quartz blanc (d'autres couleurs de quartz sont disponibles sur demande).

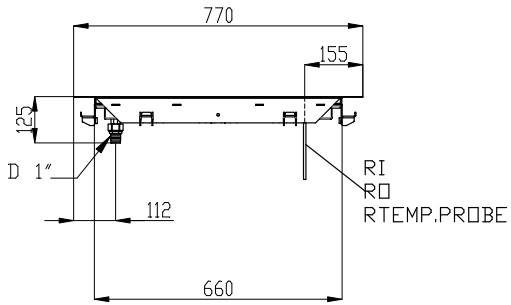
Développement durable



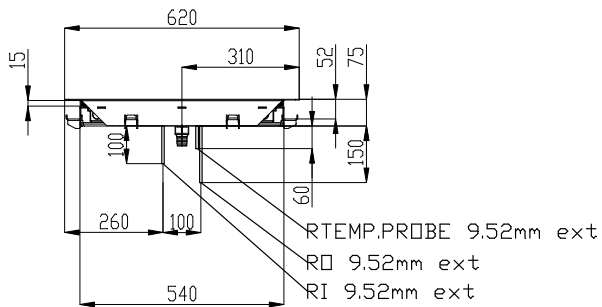
- La mousse de polyuréthane expansé haute densité avec cyclopentane garantit une excellente isolation des cuves pour réduire la dispersion d'énergie.

APPROBATION:

Avant

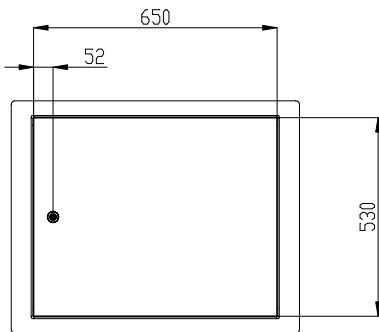


Côté



- D = Vidange
- EI = Connexion électrique
- RI = Raccordement frigorifique à distance

Dessus



Électrique

Voltage :	220-240 V/1N ph/50 Hz
Puissance de raccordement	0.02 kW

Eau

Dimension évacuation d'eau	1"
----------------------------	----

Informations générales

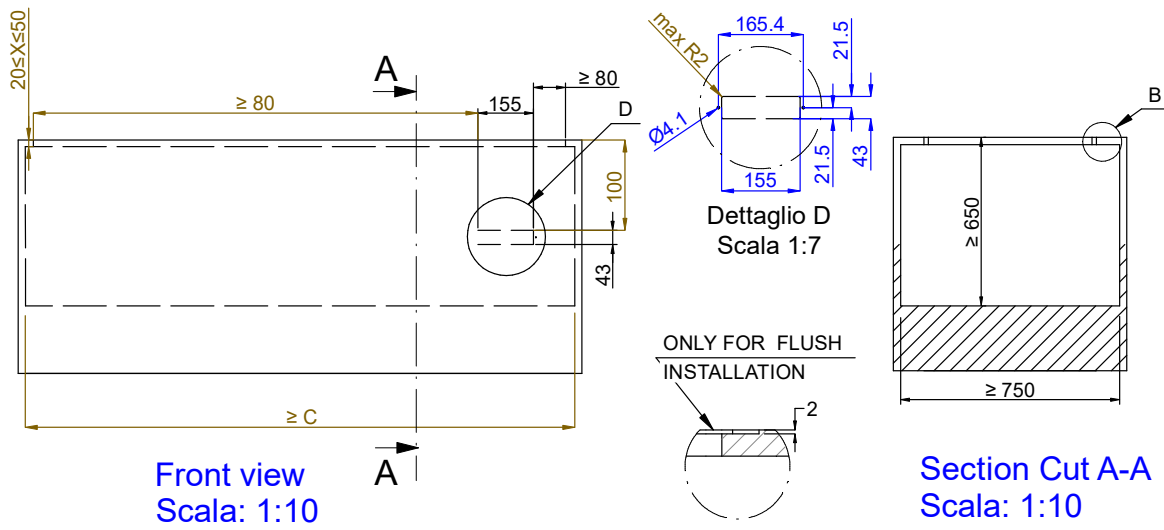
Largeur extérieure	770 mm
Profondeur extérieure	620 mm
Hauteur extérieure	80 mm
Poids net :	18.5 kg
Poids brut :	50 kg
Hauteur brute :	500 mm
Largeur brute :	660 mm
Profondeur brute :	810 mm
Volume brut :	0.27 m ³
Température dessus :	-10 / 0 °C

Données de refroidissement

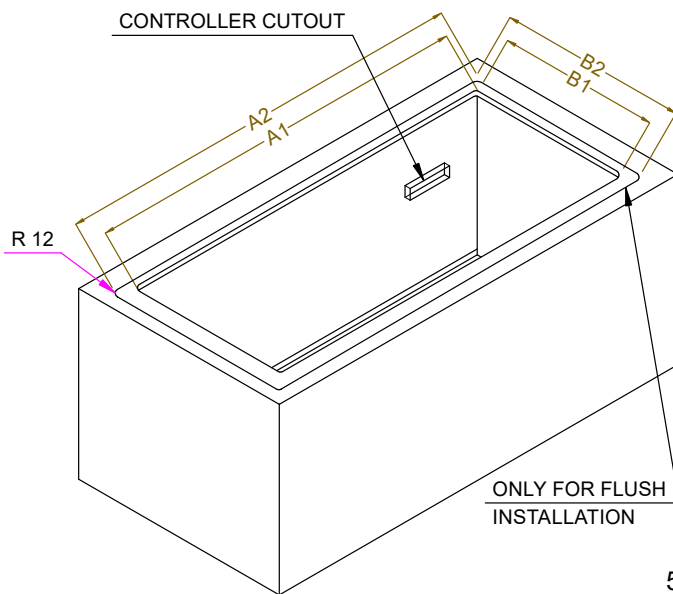
Type de réfrigérant	R452A
Puissance frigorifique suggérée	725 W
Condition à la température de condensation:	45 °C
Condition à la température ambiante	25 °C
Tuyaux de raccordement (à distance) - sortie:	12.7 mm
Tuyaux de raccordement (à distance) - entrée:	9.52 mm

Durabilité

Niveau sonore :	0 dBA
-----------------	-------



CAPACITY	CUTOUT		LOWERING FOR FLUSH INSTALLATION		C
	A1	B1	A2	B2	
1GN	355	560	454	624	535
2GN	680		774		855
3GN	1010	1104	624	1190	
4GN	1330	1424	1510		
5GN	1660	1744	1835		
6GN	1985	2074	2165		



595T02000 - COLD SURFACE REMOTE